

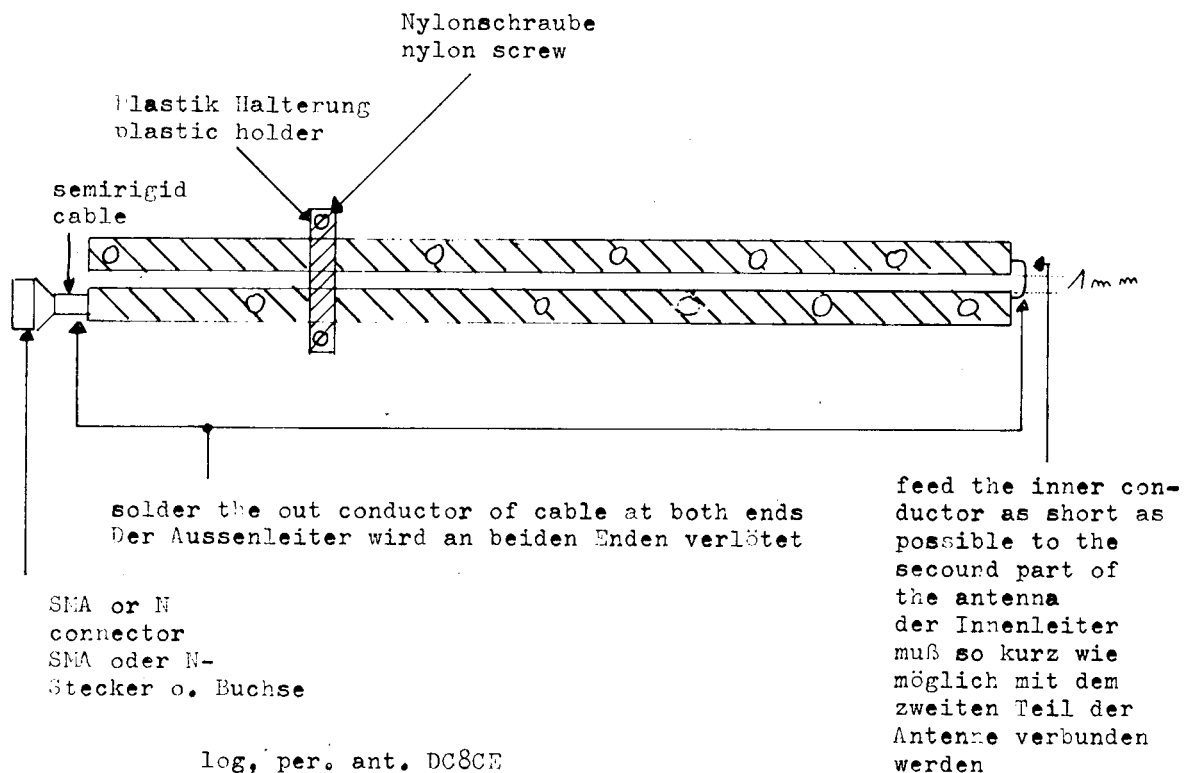
LOG. PERIODIC ANTENNA 1.0-3.5 GHz

by Hans Schinnerling, DC 8 CE

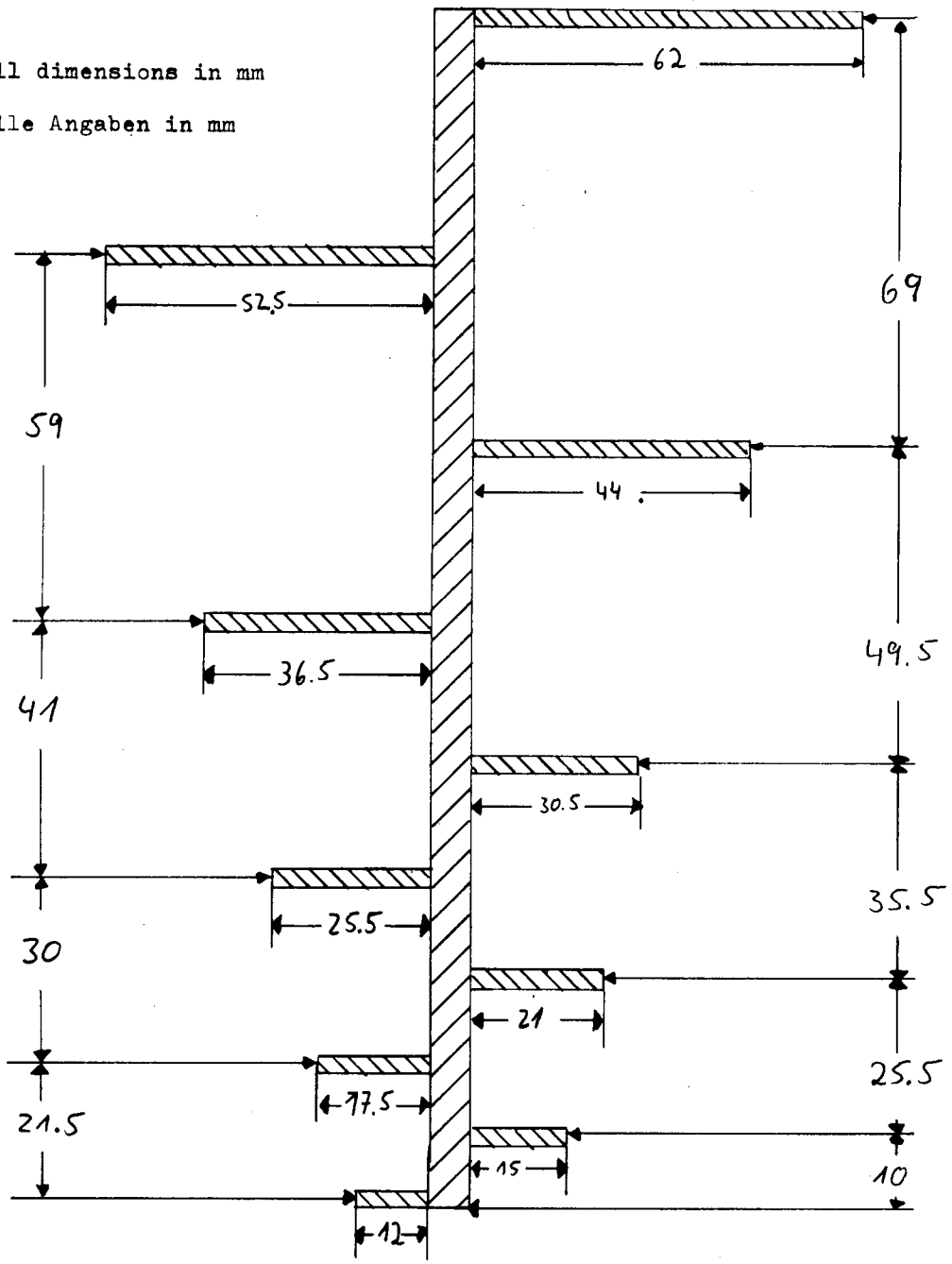
E.: This log.-per.-antenna covers the 24cm, 13cm and 9cm Amateur-Radio-Bands.

The schematics shows all dimensions of this antenna. The boom is made of brass tube with 6mm diameter and the elements are made of 3mm copper wire. The gain is closed by 6 dB (over dipole) over the frequency. In a dish with a f/D ratio of 0.5, you get an antenna for three bands. This antenna is also good for beacons, testing and local qso's.

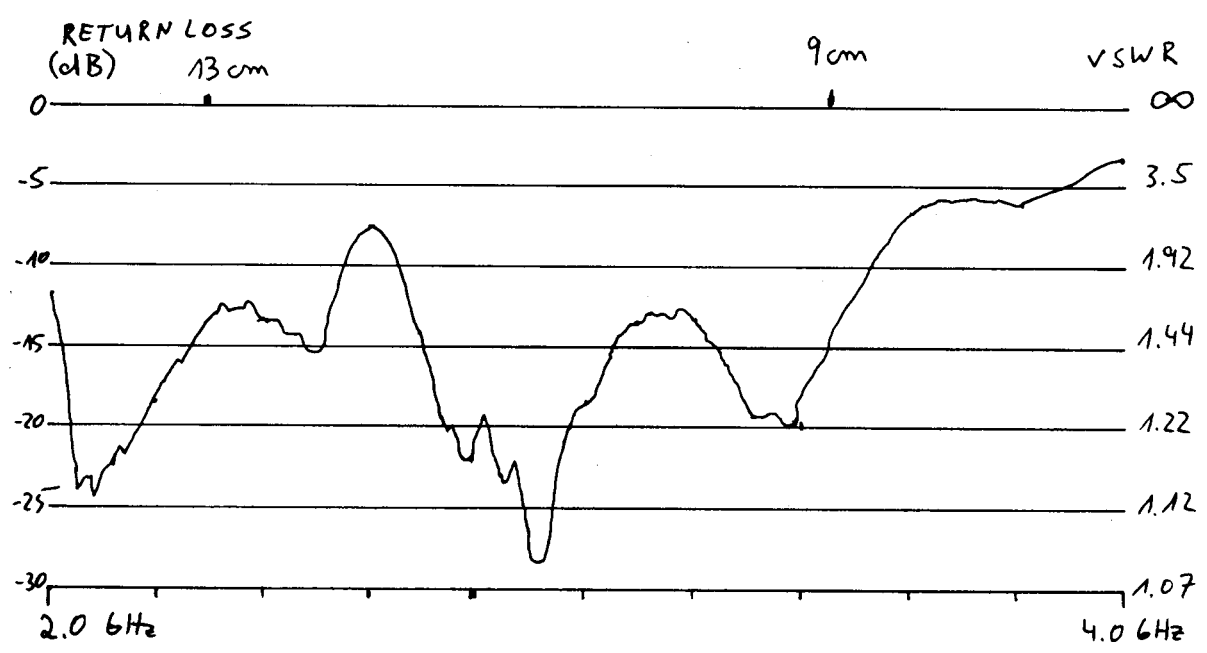
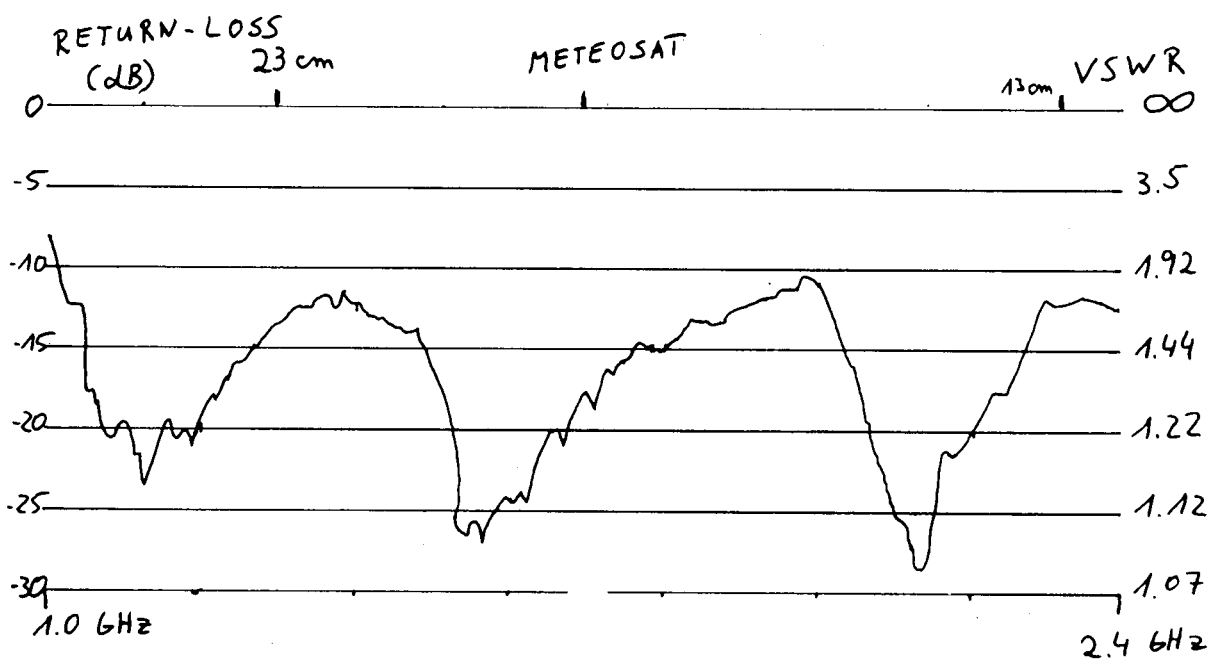
D.: Diese log. per. Antenne ist für die Bänder 24cm - 9cm geeignet. Die Zeichnungen zeigen alle nötigen Abmessungen der Antenne. Der Boom besteht aus einem 6mm Durchmesser Messingrohr und die Elemente aus 3mm Kupferdraht. Der Gewinn liegt bei max. 6 dB über Dipol im gesamten Bereich. In einem Parabolspiegel mit einem f/D Verhältnis von 0,5 hat man einen Strahler für 3 Bänder. Diese Antenne kann auch für Baken, zum Testen oder für Orts-qso's benutzt werden.



all dimensions in mm
alle Angaben in mm



log. per. antenna DC8CE



LOG. PER. ANT DC BCE

USE FOR CW CQ CALL 144.050 MHZ